



Las ventajas de la
Clase Z con el control
y visualización de una
bomba clásica

▼ Foto: ZU4204BB-QH



Su primera opción en bombas

- La bomba Z-Class se destaca por su diseño de alta eficiencia; flujo de aceite y presión de descarga mayores, funcionamiento más frío y consume 18% menos corriente que las bombas comparables.
- Su potente motor eléctrico universal de 1.7 hp proporciona características de relación alta de potencia a peso y funcionamiento a bajo voltaje
- La cubierta compuesta moldeada de alta resistencia protege el motor y los componentes eléctricos, a la vez que proporciona un mango no conductor y ergonómico para fácil transporte
- El control remoto de bajo voltaje proporciona una seguridad adicional para el operador
- La tecnología de las válvulas reduce la temperatura de operación del aceite y retiene los contaminantes para incrementar la confiabilidad de la bomba



Información eléctrica

El paquete eléctrico básico incluye contactor mecánico, interruptor de palanca encendido/apagado, control remoto con botones electromecánicos, transformador temporizador de 24V y disyuntor de circuito al cual puede acceder el operador.



Bomba Premium ZU4 con pantalla de cristal líquido

La lectura en la pantalla de cristal líquido ofrece función de ciclo automático, funciones de diagnóstico y visualización para los operarios que demandan la bomba eléctrica portátil más sofisticada.



Opciones de accesorios

Disponibles colocando el siguiente sufijo adicional al final del número del modelo:

- H** = Intercambiador de calor
- K** = Barra de deslizamiento
- M** = Manifold para 4 llaves
- R** = Bastidor protector



◀ La bomba clásica ZU4 para llaves de torque puede proporcionar energía a cualquier llave de torque hidráulica.

Bombas clásicas ZU4 para llaves de torque



Z-Class – Una bomba para cada aplicación

La tecnología patentada de la bomba Z-Class brinda altas presiones de derivación para incrementar la productividad, lo cual es importante en aplicaciones donde se utilizan mangueras largas y circuitos con caída de alta presión, como elevación pesada o algunas herramientas de acción doble.

Las bombas hidráulicas ZU4 de Enerpac se fabrican para operar llaves de torque pequeñas y grandes. Resulta muy fácil elegir la bomba ZU4 para llave de torque adecuada para su aplicación.

Bomba eléctrica Premium para llave de torque

- Pantalla (LCD) digital con un medidor horario incorporado, visualización de presión y que muestra información sobre autodiagnóstico, conteo de ciclo y advertencia de baja tensión. ¡No hay otra bomba en el mundo que ofrezca estas funciones de primer nivel!

La función de ciclo automático permite la operación en ciclo continuo de la llave de torque mientras se mantenga presionado el botón de avance. (La bomba puede utilizarse con o sin la función de ciclo automático).

Bomba eléctrica clásica para llave de torque

- La bomba clásica tiene componentes electromecánicos (transformadores, relevadores e interruptores) en lugar de componentes electrónicos. La bomba clásica proporciona energía hidráulica durable.

Serie ZU



Capacidad de depósito:

1.0-2.0 gal.

Flujo a presión nominal:

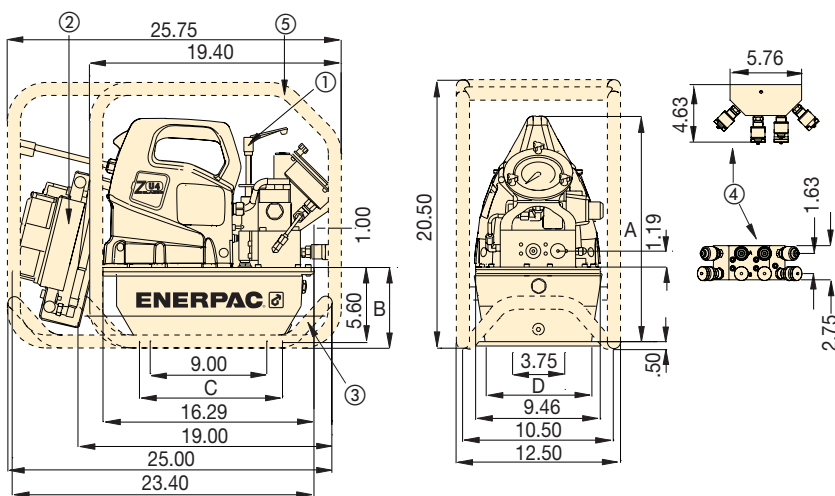
60 pulg³/min.

Tamaño del motor:

1.7 hp

Presión máxima de funcionamiento:

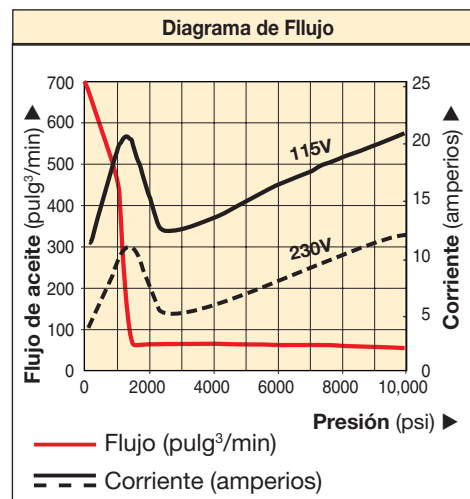
10,000 psi



Las dimensiones se muestran en pulgadas

- ① Válvula de alivio ajustable por el usuario
- ② Intercambiador de calor (opcional)
- ③ Barra de deslizamiento (opcional)
- ④ Manifold para 4 llaves (opcional)
- ⑤ Bastidor protector (opcional)

Tamaño del tanque (galones utilizables)	A (in)	B (in)	C (in)	D (in)
1	17.0	5.6	11.0	6.0
2	19.5	8.0	11.3	6.6



MODELOS COMUNES DE BOMBA

Tipo de válvula	Número de modelo ¹⁾	Volumen utilizable de aceite (gal)	Intervalo de ajuste de la válvula de alivio (psi)	Especificaciones eléctricas del motor (amperios a voltios-fases-Hz)	Potencia del motor (hp)	Nivel de ruido (dBA)	Peso (libras)
Llave de Torque	ZU4204BB-QH	1.0	1,000-10,000	115-1-50/60	1.7	85-90	82.3
	ZU4204BB-Q	1.0		115-1-50/60			79.4
	ZU4208BE-QH ²⁾	1.75		230-1-50/60			82.8
	ZU4204BE-Q ²⁾	1.0		230-1-50/60			79.9
	ZU4208BI-QH	1.75		230-1-50/60			82.3
	ZU4208BI-Q	1.75		230-1-50/60			79.4

¹⁾ Todos los modelos satisfacen los requisitos de seguridad de la CE y todos los requisitos de la CSA.

²⁾ Compatible con enchufes europeos y cumple con la directiva CE EMC.

Bombas clásicas ZU4 para llaves de torque



ENERPAC 

Línea de herramientas industriales

Cilindros

- Propósito general
- Tipo pancake
- Aluminio de peso liviano
- Altura baja
- Trabajo pesado
- Émbolo hueco
- Industrial
- Tracción
- Carrera larga
- Gatos hidráulicos
- Separadores

Bombas

- Manual
- Accionamiento eléctrico
- Accionamiento por aire comprimido
- Accionamiento por petróleo

Componentes del sistema

- Mangueras, acopladores, aceite
- Manómetros, adaptadores
- distribuidores, accesorios

Válvulas

- Direccionales de 3 y 4 vías
- Control de presión y flujo

Prensas

- Banco y taller
- Prensas con bastidor rodante
- Husillo y mordazas en C

Extractores

- Juegos de extractores maestros
- Juegos de extractores de propósito general
- Extractores Posi Lock®

Herramientas

- Juegos de mantenimiento
- Punzones
- Elevadores de máquina
- Patines de carga
- Cortadores
- Aparatos dobladores de tuberías

Herramientas de empernado

- Cortadores de tuercas
- Separadores de bridas / cuñas
- Herramientas de alineación de bridas
- Llaves de torque
- Bombas para llaves de torque
- Mangueras dobles de seguridad

Productos especiales

- Sistema de levantamiento por etapas
- Sistemas de levantamiento sincrónico
- Sistemas de izamiento sincrónico

Ubicaciones en el mundo de Enerpac

Africa
ENERPAC Middle East FZE
Office 423, JAFZA 15
P.O. Box 18004
Jebel Ali, Dubai
United Arab Emirates
Tel:+971 (0)4 8872686
Fax:+971 (0)4 8872687

Australia, New Zealand
Actuant Australia Ltd.
Block V Unit 3
Regents Park Estate
391 Park Road
Regents Park NSW 2143
(P.O. Box 261)
Australia
Tel:+61 297 438 988
Fax:+61 297 438 648

Brasil
Power Packer do Brasil Ltda.
Rua dos Inocentes, 587
04764-050 - Sao Paulo (SP)
Tel:+55 11 5687 2211
Fax:+55 11 5686 5583
Número gratuito:
Tel:0800 891 5770
vendabrasil@enerpac.com

Canadá
Actuant Canada Corporation
6615 Ordan Drive, Unit 14-15
Mississauga, Ontario L5T 1X2
Tel:+1 905 564 5749
Fax:+1 905 564 0305
Número gratuito:
Tel: +1 800 268 4987
Fax:+1 800 461 2456
Consultas Técnicas:
techservices@enerpac.com

China
Actuant China Ltd.
1F, 269 Fute N. Road
Waigaoqiao Free Trade Zone
Pudong New District
Shanghai, 200 131 China
Tel:+86 21 5866 9099
Fax:+86 21 5866 7156

Actuant China Ltd. (Beijing)
709B Diyang Building
Xin No. 2
Dong San Huan North Rd.
Beijing City
100028 China
Tel: +86 10 845 36166
Fax:+86 10 845 36220

Central y Eastern Europe, Grécia
ENERPAC GmbH
P.O. Box 300113
D-40401 Düsseldorf
Willstätterstrasse13
D-40549 Düsseldorf
Germany
Tel:+49 211 471 490
Fax:+49 211 471 49 28

Francia, Suecia francophone
ENERPAC
Une division de ACTUANT
France S.A.
ZA de Courtaboeuf
32, avenue de la Baltique
91140 VILLEBON /YVETTE
Francia
Tel:+33 1 60 13 68 68
Fax:+33 1 69 20 37 50

Alemania, Suiza y Austria
ENERPAC GmbH
P.O. Box 300113
D-40401 Düsseldorf
Willstätterstrasse13
D-40549 Düsseldorf
Alemania
Tel:+49 211 471 490
Fax:+49 211 471 49 28

India
ENERPAC Hydraulics
(India) Pvt. Ltd.
Office No. 9,10 & 11,
Plot No. 56, Monarch Plaza,
Sector 11, C.B.D. Belapur
Navi Mumbai 400614, India
Tel:+91 22 2756 6090
Tel:+91 22 2756 6091
Fax:+91 22 2756 6095

Italia
ENERPAC S.p.A.
Via Canova 4
20094 Corsico (Milano)
Tel:+39 02 4861 111
Fax:+39 02 4860 1288

Japón
Applied Power Japan LTD KK
Besshochou 85-7
Saitama-shi, Kita-ku,
Saitama 331-0821
Japón
Tel:+81 48 662 4911
Fax:+81 48 662 4955

Turquía, Oriente Medio, Mar Caspio
ENERPAC Oriente Medio FZE
Office 423, JAFZA 15
P.O. Box 18004,
Jebel Ali, Dubai
United Arab Emirates
Tel:+971 (0)4 8872686
Fax:+971 (0)4 8872687

Rusia y CIS
(excl. Caspian Sea Countries)
Actuant LLC
Admiral Makarov Street 8
125212 Moscow
Russia
Tel:+7-495-9809091
Fax:+7-495-9809092

Singapur
Actuant Asia Pte. Ltd.
37C, Benoi Road, Pioneer Lot,
Singapore 627795
Tel:+65 64 84 5108
+65 64 84 3737
Fax:+65 64 84 5669
Número gratuito:
Tel: +1800 363 7722
Technical Inquiries:
techsupport@enerpac.com.sg

Corea del Sur
Actuant Korea Ltd.
3Ba 717,
Shihwa Industrial Complex
Jungwang-Dong, Shihung-Shi,
Kyunggi-Do
Republic of Korea 429-450
Tel:+82 31 434 4506
Fax:+82 31 434 4507

España, Portugal
ENERPAC
C/San José Artesano 8
Pol. Ind.
28108 Alcobendas
(Madrid) Spain
Tel:+34 91 661 11 25
Fax:+34 91 661 47 89

Países Bajos, Bélgica, Luxemburgo, Suecia, Dinamarca, Noruega, Finlandia, Estados Bálticos
ENERPAC B.V.
Galvanistraat 115, 6716 AE Ede
P.O. Box 8097, 6710 AB Ede
The Netherlands
Tel:+31 318 535 911
Fax:+31 318 525 613
+31 318 535 848
Consultas Técnicas:
techsupport.europe@enerpac.com

Reino Unido, Irlanda
ENERPAC Ltd.,
Bentley Road South
Darlaston, West Midlands
WS10 8LQ, England
Tel:+44 (0)121 50 50 787
Fax:+44 (0)121 50 50 799

Estados Unidos, América Latina y Caribe
P.O. Box 3241
6100 N. Baker Road
Milwaukee, WI 53209 USA
Tel:+1 262 781 6600
Fax:+1 262 783 9562
Consultas de usuarios:
+1 800 433 2766
Consultas/pedidos de distribuidores:
+1 800 558 0530
Consultas Técnicas:
techservices@enerpac.com

Su distribuidor Enerpac:

e-mail: info@enerpac.com
Internet: www.enerpac.com