

**MODEL LA424 MINI BELT SANDER
MODÈLE LA424 MINI-PONCEUSE À BANDE
MODELL LA424 DRUCKLUFT-KLEINBANDSCHLEIFER
MINI SMERIGLIATRICE A NASTRO MODELLO LA424
MINI LIJADORA DE CINTA**

▲WARNING

READ ALL INSTRUCTIONS BEFORE OPERATING THIS TOOL.

Always operate, inspect and maintain this tool in accordance with American National Standards Institute Safety Code for Portable Air Tools (ANSI B186.1) and any other applicable safety codes and regulations.

FOR TOP PERFORMANCE AND MAXIMUM DURABILITY OF PARTS, OPERATE THIS TOOL AT 90 psig(6.2 bar/620 kPa) AIR PRESSURE WITH 3/8" (10 mm) INSIDE DIAMETER AIR SUPPLY HOSE.

▲WARNING

Air powered tools can vibrate in use. Repetitive motions, uncomfortable positions, vibrations can cause injury to hands, fingers, wrists of some persons. Stop using any tool if discomfort, tingling feeling or pain occurs. Seek medical advice before resuming use.

Always turn off the air supply and disconnect the air supply hose before installing, removing or adjusting any accessory on this tool, or before performing any maintenance on this tool. Failure to do so could result in injury.

Always wear eye protection when operating a Belt Sander.

LUBRICATION

Oil: A good quality SAE 20 or 20W motor oil.

Grease: Ingersoll-Rand No. 67.

We recommend the use of Ingersoll-Rand No. C22-04-G00 Filter-Lubricator-Regulator Unit in the air supply line. Attach the unit as close to the tool as practical.

After each eight hours of operation, unless an air-line lubricator is used, inject 1/2 cc of the recommended oil into the Air Inlet before attaching the hose.

NOTICE

The use of other than genuine Ingersoll-Rand replacement parts may result in decreased tool performance and increased maintenance, and may invalidate all warranties.

REMARQUE

L'emploi de pièces de rechange non d'origine Ingersoll-Rand peut entraîner une diminution du rendement et un surcroît d'entretien et peut même annuler toutes les garanties.

ACHTUNG

Bei Verwendung von nicht-original Ingersoll-Rand Ersatzteilen kann die Werkzeugleistung darunter leiden und der Wartungsaufwand zunehmen dann etwaige Garantieansprüche abzulehnen.

ATTENZIONE

L'uso di pezzi di ricambio non originali Ingersoll-Rand può dare luogo a ridotte prestazioni dell'attrezzo, maggiori spese di manutenzione e può essere annullata ogni garanzia.

AVISO

El uso de piezas de repuesto distintas de las auténticas de Ingersoll-Rand puede dar como resultado una disminución en el rendimiento y un aumento del mantenimiento de la herramienta, y puede invalidar toda garantía.



LIRE LES INSTRUCTIONS AVANT UTILISATION.

TOUJOURS UTILISER CONTROLER ET MAINTENIR CET OUTIL EN CONFORMITE AVEC LES REGLEMENTATIONS DE SECURITE APPLICABLES AUX OUTILS PNEUMATIQUES PORTATIFS.

POUR OBTENIR DES PERFORMANCES ET UNE DURABILITE DES PIECES OPTIMALES UTILISER L'OUTIL A UNE PRESSION DE 6,2 bar/620 kPa (90 psig) AVEC UN TUYAU D'ARRIVEE D'AIR D'UN DIAMETRE INTERIEUR DE 10 mm.



L'utilisation des outils pneumatiques peut s'accompagner aux mains, aux doigts, aux poignées, les positions inconfortables et les vibrations peuvent être cause de blessures aux mains, aux doigts, aux poignées de l'opérateur. Cesser l'utilisation de tout outil qui ferait inconfortable, pénible ou cause de picotements dans les membres. Solliciter un avis médical avant de reprendre l'utilisation de cet outil.

Toujours couper l'air et débrancher le flexible d'alimentation avant de monter, démonter, régler un accessoire, ou avant toute intervention d'entretien sur la machine. Le non-respect de cette instruction pourrait être cause d'accidents.

Le port de lunettes de protection est nécessaire pendant l'utilisation de la Ponceuse à Bande.

LUBRIFICATION

HUILE: Utiliser une huile moteur SAE 20 ou 20W de bonne qualité.

GRAISSE: INGERSOLL-RAND No 67.

Nous recommandons l'emploi d'un ensemble Filtre-Lubrificateur-Régulateur C22-04-G00 ou équivalent à installer sur le réseau d'alimentation, le plus près possible de l'outil.

Toutes les huit heures de fonctionnement, à moins d'utiliser un lubrificateur de ligne, injecter 1,5 cm³ de l'huile recommandée dans la prise d'air.

⚠ ACHTUNG

VOR INBETRIEBNAHME ALLE ANWEISUNGEN LESEN!

DIESE MASCHINE IST STETS IN ÜBEREINSTIMMUNG MIT DEN JEWEILS GÜLTIGEN SICHERHEITSBESTIMMUNGEN FÜR HANDGEHALTENE DRUCKLUFT- WERKZEUGE ZU BETREIBEN UND ZU WARTEN.

FÜR MAXIMALE LEISTUNG UND HALTBARKEIT DER MASCHINENTEILE IST DIESES WERKZEUG MIT EINEM BETRIEBSDRUCK VON 6,2 bar/620 kPa (90 psig) UND EINEM LUFTZUFÜHRSCHLAUCH MIT INNENDURCHMESSER 3/8" (10 mm) ZU BETREIBEN.

⚠ ACHTUNG

Druckluftwerkzeuge können, aufgrund ihrer Konstruktion, bei Gebrauch vibrieren. Vibrationen bei wiederholten Bewegungsabläufen und unbequemen Haltungspositionen können Verletzungen an Händen, Fingern und Handgelenk verursachen. Sollten Sie dadurch Beschwerden haben oder Schmerz empfinden, dann setzen Sie das Werkzeug außer Betrieb und konsultieren Sie umgehend einen Arzt, bevor Sie die Arbeit wieder aufnehmen.

Vor Anschluß oder Abnahme der Werkzeuge vom Betriebsnetz sowie bei Zuberhörwechsel oder Wartungsarbeiten am Werkzeug stets die Luftzufuhr zum Werkzeug absperren. Bei Nichtbeachtung besteht Verletzungsgefahr.

Während des Betriebes eines Bandschleifers ist stets eine Schutzbrille zu tragen.

SCHMIERUNG

Öl: Ein qualitativ gutes Motorenöl SAE 20 oder 20W.

Fett: Ingersoll-Rand Schlagschrauberfett Nr. 67.

Wir empfehlen eine Ingersoll-Rand Wartungseinheit C22-04-G00 in die Luftzuführleitung zu installieren; so nah wie möglich zum Werkzeug.

Falls kein Leitungsoil installiert ist, sind jeweils nach acht Betriebsstunden 1-1/2 cm³ des empfohlenen Öls in den Lufteinlaß zu geben.

⚠ ATTENZIONE

LEGGERE LE ISTRUZIONI PRIMA DI UTILIZZARE L'ATTREZZO.

USARE SEMPRE, CONTROLLARE E MANTENERE IN EFFICIENZA QUESTO ATTREZZO IN ACCORDO CON AMERICAN STANDARD INSTITUTE SAFETY CODE FOR PORTABLE AIR TOOLS (ANSI B186.1) E CON OGNI ALTRA NORMA E REGOLAMENTAZIONE DI SICUREZZA APPLICABILE AGLI UTENSILI PNEUMATICI.

PER OTTENERE IL MIGLIOR RENDIMENTO E LA MASSIMA DURATA DELLE PARTI, ALIMENTARE QUESTO ATTREZZO CON ARIA COMPRESSA A 90 psig (6.2 bar/620 kPa) E TUBO FLESSIBILE DI 3/8" (10 mm) DIAMETRO INTERNO.

⚠ ATTENZIONE

Gli utensili pneumatici in uso possono vibrare. Movimenti ripetitivi, posizioni scomode e vibrazioni possono causare, ad alcune persone, lesioni a mani, dita o polsi. Se sopravviene disagio, senso di pizzicore odore interrompere l'uso di qualsiasi attrezzo. Prima di riprendere l'uso interpellare un medico.

Staccare sempre il tubo di alimentazione dell'aria prima di installare, togliere o regolare qualsiasi accessorio sull'utensile, o prima di effettuare qualsiasi intervento di manutenzione sullo stesso. Non attenersi a tale istruzione, potrebbe risultare pericoloso.

Indossare sempre occhiali o visiere protettive quando si usa una smerigliatrice a Nastro.

LUBRIFICAZIONE

Olio: Usare una buona qualità di olio per motore SAE 20 o 20W.

Grasso: Ingersoll-Rand No. 67.

Si raccomanda l'uso di un gruppo filtro-riduttore-lubrificatore Ingersoll-Rand da 1/2" da installare sulla rete di distribuzione.

Dopo ogni otto ore di funzionamento, a meno che non venga usato un lubrificatore di linea, iniettare circa 1.5 cc. di olio raccomandato nell'immissione aria.

⚠ ATENCION

**LEA TODAS LAS INSTRUCCIONES ANTES DEL
FUNCIONAMIENTO DE ESTA HERRAMIENTA.**

UTILICESE, INSPECCIONESE Y MANTENGASE SIEMPRE ESTA HERRAMIENTA DE ACUERDO CON LAS NORMAS DE SEGURIDAD APLICABLES A LAS HERRAMIENTAS NEUMATICAS PORTATILES.

PARA UN MAXIMO RENDIMIENTO Y UNA MAYOR DURACION DE LOS COMPONENTES, HACER FUNCIONAR ESTA HERRAMIENTA A 90 psig (6.2 bar/620 kPa) USANDO UNA MANGUERA DE AIRE DE 3/8" (10 mm) DIAMETRO INTERIOR.

⚠ ATENCION

Las herramientas neumáticas vibran durante su funcionamiento. Movimientos repetitivos, posiciones incómodas y vibraciones pueden dañar las manos, dedos y muñecas de algunos operarios. Este puede sentir hormigueo o dolor si la herramienta es incómoda. Solicitar consejo médico antes de reanudar el trabajo.

Cortar siempre el suministro de aire y desconectar la manguera antes de instalar, quitar o ajustar cualquier accesorio en esta herramienta o antes de efectuar cualquier reparación. No hacerlo así puede resultar peligroso.

Use siempre gafas protectoras cuando trabaje con la Lijadora de Cinta.

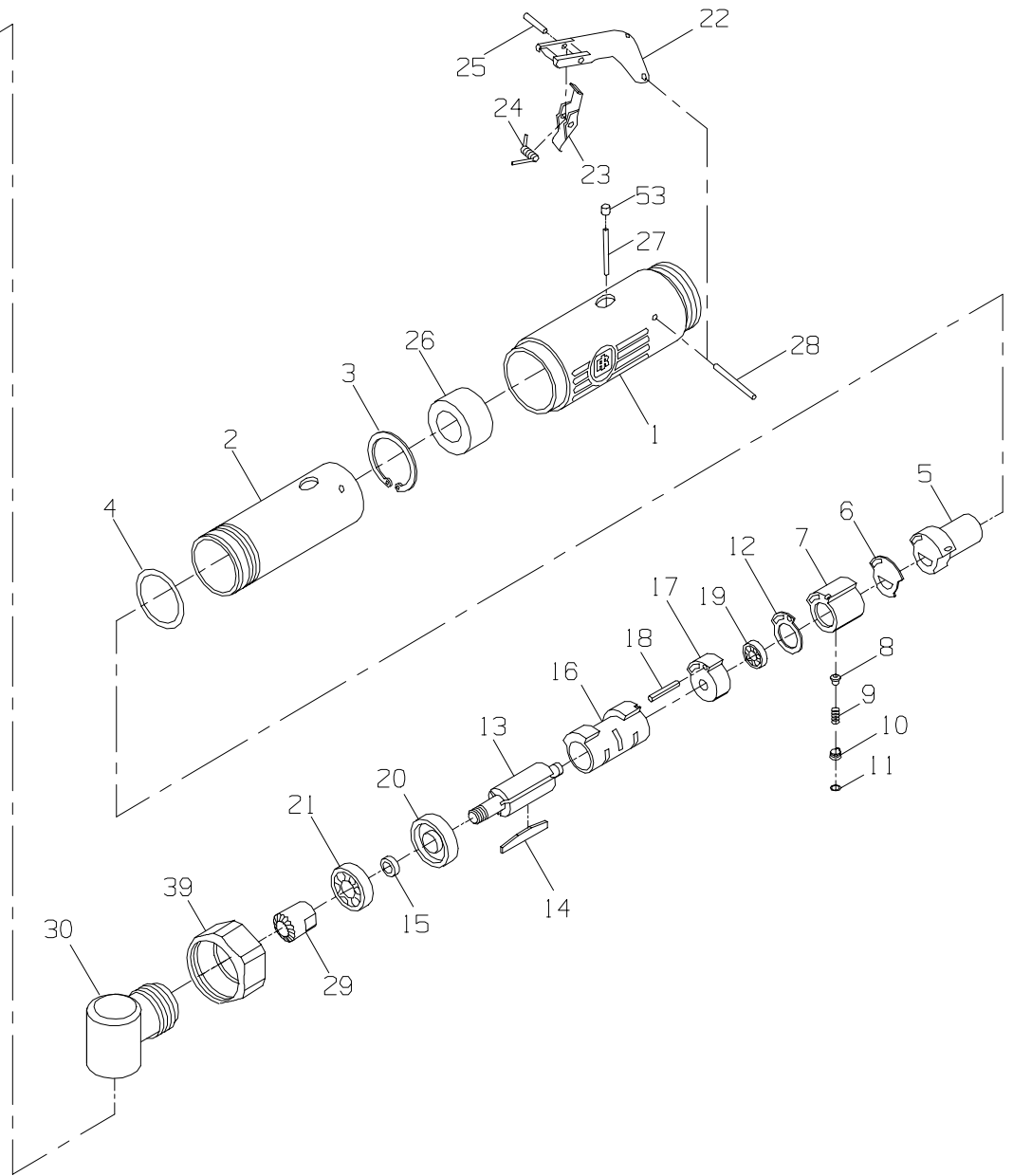
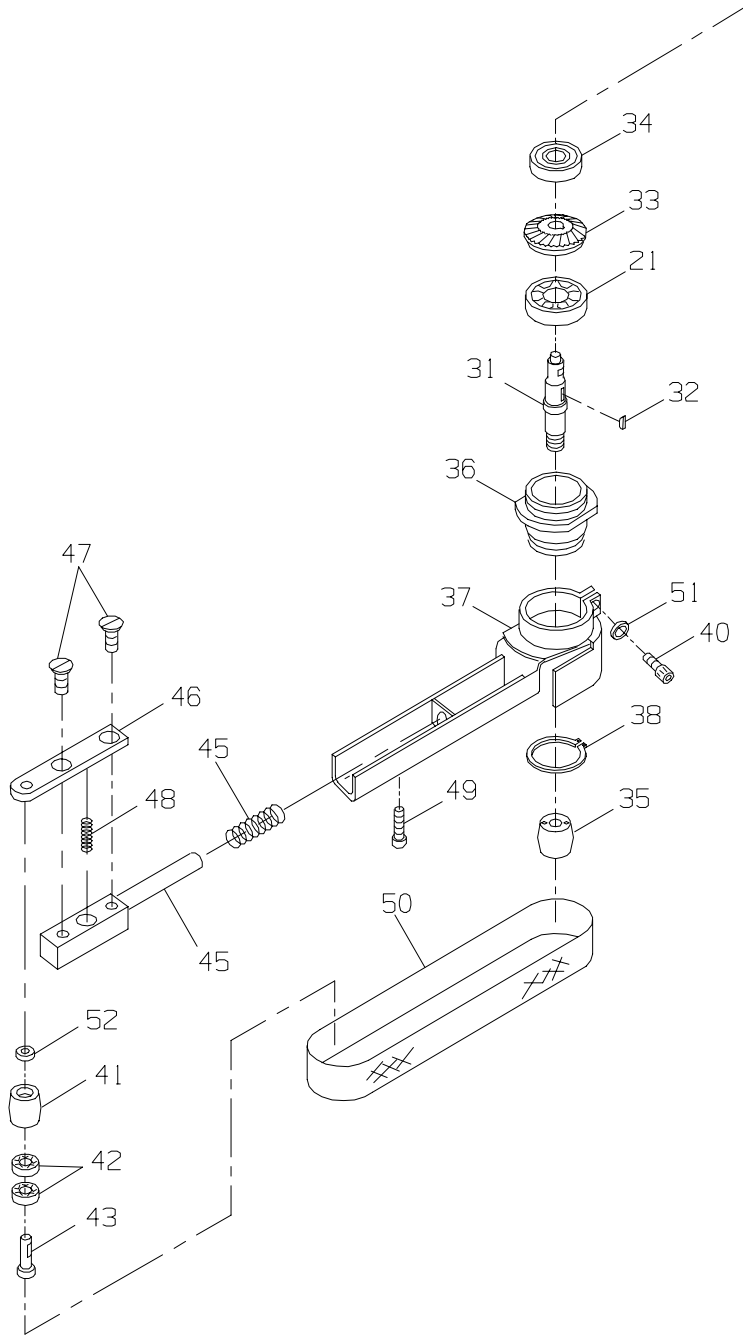
LUBRICACION

Aceite: Utilice una buena clase de aceite SAE 20 ó SAE 20W para el motor.

Grasa: Ingersoll-Rand No. 67.

Recomendamos el uso de una unidad Filtro-Lubricador-Regulador, Ingersoll-Rand C22-04-G00 instalada en la línea de aire, tan cerca de la herramienta como sea factible.

Después de cada ocho horas de operación, a menos, que se utilice un lubricado de línea, inyectar 1-1/2 cc. del aceite recomendado por la admisión de aire de la máquina.



PART NUMBER FOR ORDERING



PART NUMBER FOR ORDERING



1	Exhaust Deflector	LA424-23	28	Throttle Lever Pin	LA424-120
2	Motor Housing	LA424-40	29	Bevel Pinion	LA424-17
3	Inverted Retaining Ring	LA424-1	30	Arbor Casing	LA424-581
4	O-ring	LA424-2	31	Arbor	LA424-50
5	Inlet	LA424-565	32	Key	LA424-51
6	Inlet Gasket	LA424-4	33	Bevel Gear	LA424-52
7	Throttle Valve Housing	LA424-6	34	Ball Bearing	LA424-73
8	Throttle Valve	LA424-302	35	Roller (Large).....	LA424-54
9	Throttle Valve Spring	LA424-51	36	Bearing Support	LA424-55
10	Throttle Valve Housing Plug	LA424-159	37	Frame	LA424-56
11	O-ring	LA424-7	38	External Stop Ring	LA424-57
12	Rear End Plate Gasket	LA424-8	39	Clamp Nut	LA424-58
13	Rotor	LA424-53	40	Hex Socket Head Cap Bolt	LA424-59
14	Vane (3)	LA424-42	41	Roller (Small)	LA424-60
15	Spacer	LA424-13	42	Ball Bearing (2)	LA424-61
16	Cylinder	LA424-3	43	Shaft	LA424-62
17	Rear End Plate	LA424-12	44	Support	LA424-63
18	Dowel Pin	LA424-98	45	Spring	LA424-64
19	Ball Bearing	LA424-15	46	Adjusting Plate	LA424-65
20	Front End Plate	LA424-11	47	Flat Countersunk Screw (2)	LA424-66
21	Front Rotor Bearing (2)	LA424-16	48	Spring	LA424-67
22	Throttle Lever	LA424-273	49	Fixing Screw	LA424-68
23	Throttle Lever Lock	LA424-402	50	Sanding Belt (10 mm x 330 mm).....	LA424-69
24	Lever Lock Spring	LA424-405	51	Spring Washer	LA424-70
25	Spring Pin	LA424-121	52	Washer	LA424-71
26	Muffler Felt	LA424-310	53	Plunger Cap	LA424-72
27	Throttle Valve Plunger	LA424-94	*	Nameplate	LA424-301

* Not illustrated.

NOTES

